



Barrachina



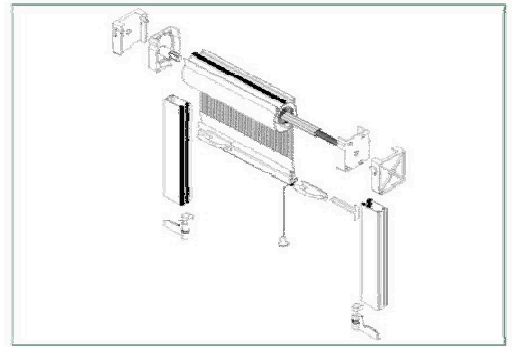
MOSQUITERA Ref. Podium

TABLEROS - FERRETERIA - MADERAS

tf.973263900

www.TablerosBARRACHINA.com

Servicio a medida



PRESENTACIÓN / PACKAGING / EMBALLAGE

La mosquitera Podium se sirve en forma de accesorios sueltos para su montaje, según el siguiente despiece:

- Carcasa de aluminio de 6 mts. de largo, con tela de 1,8 y 2,5 mts. de altura.
- Guía lateral en barra de 6 mts.
- Cepillo guía de 5 x 8 en rollo de 275 mts.

Datos Técnicos

Fabricación en perfil de aluminio.
Tela de fibra de vidrio.
Aportes carcasa, enganches guías y tiradores de nylon negro.

Observaciones

Medidas altura: 1,8 y 2,5 mts.
Servicio en barras de 6 mts con posibilidad de servicio a medida.

Acabados

	Plata	Dorado	Bronce	Blanco
ANODIZADO				
LACADO				

MOSQUITERA AUTOENROLLABLE PARA PUERTAS Y VENTANAS

MATERIALES / MATERIALS / MATÉRIELS

PIEZA / PIECE / PIÈCE	MATERIAL / MATERIAL / MATÉRIEL
Carcasa - Guías - Tubo interior / Cover - Guide - Inside tube / Carcasse - Guide - Tube intérieur	Aluminio / Aluminium
Muelle de recuperación / Recuperator spring / Ressort de récupération	Acero / Steel
Tapa carcasa - Terminal guía - Tiradores / Chassis cover - Guide - Handle / Couvercle carcasse - Couvercle guide - Poignée	Nylon
Cepillo / Pile / Brosse	Polipropileno
Tela mosquitera / Mosquito net / Toile moustiquaire	Fibra de vidrio / Fiberglass / Fibre du verre

Mosquitera enrollable / Roll up system / Moustiquaire enroulable

	60	70	80	90	100	110	120	130	140	150	160	170	180	190	200	ALTO/HIGH/AUTEUR
60	44,83	47,04	49,23	51,44	53,62	57,49	61,35	65,22	69,08	72,94	76,79	80,66	84,52	88,39	92,24	
70	47,27	49,46	51,66	53,86	56,05	59,91	63,77	67,64	71,50	75,36	79,22	83,09	86,94	90,81	94,66	
80	49,69	51,88	54,08	56,28	58,47	62,34	66,20	70,06	73,92	77,78	81,64	85,51	89,37	93,23	97,08	
90	52,11	54,30	56,50	58,71	60,90	64,76	68,63	72,49	76,36	80,20	84,07	87,93	91,80	95,65	99,52	
100	54,54	56,74	58,93	61,13	63,33	67,18	71,05	74,91	78,78	82,63	86,50	90,36	94,22	98,07	101,94	
110	56,96	59,16	61,35	63,55	65,75	69,61	73,48	77,33	81,20	85,05	88,92	92,78	96,65	100,50	104,36	
120	59,38	61,58	63,77	65,98	68,17	72,03	75,90	79,76	83,62	87,47	91,34	95,20	99,07	102,92	106,79	
130	61,81	64,00	66,20	68,40	70,60	74,45	78,32	82,18	86,04	89,90	93,77	97,62	101,49	105,34	109,21	
140	64,23	66,42	68,63	70,82	73,02	76,88	80,75	84,60	88,46	92,32	96,19	100,05	103,92	107,76	111,63	
150	66,65	68,85	71,05	73,25	75,44	79,31	83,17	87,04	90,89	94,75	98,61	102,48	106,33	110,20	114,06	
160	69,08	71,27	73,48	75,67	77,86	81,73	85,59	89,46	93,31	97,18	101,04	104,90	108,75	112,62	116,48	
170	71,50	73,69	75,90	78,08	80,29	84,16	88,02	91,88	95,73	99,60	103,46	107,33	111,18	115,04	118,90	
180	73,92	76,12	78,32	80,53	82,71	86,58	90,44	94,31	98,16	102,02	105,88	109,75	113,60	117,47	121,33	
190	76,36	78,54	80,75	82,95	85,13	89,00	92,86	96,72	100,58	104,45	108,32	112,17	116,02	119,89	123,75	
200	78,78	80,96	83,17	85,36	87,56	91,43	95,28	99,14	103,00	106,87	110,73	114,60	118,45	122,31	126,17	
210	81,20	83,39	85,59	87,79	89,98	93,85	97,71	101,57	105,42	109,29	113,15	117,02	120,87	124,74	128,60	
220	83,62	85,81	88,02	90,21	92,41	96,27	100,14	103,99	107,86	111,72	115,59	119,43	123,30	127,16	131,03	
230	86,04	88,24	90,44	92,63	94,84	98,70	102,56	106,41	110,28	114,14	118,01	121,86	125,73	129,58	133,45	
240	88,46	90,67	92,86	95,06	97,26	101,12	104,99	108,84	112,70	116,56	120,43	124,28	128,15	132,01	135,88	
250	90,89	93,09	95,28	97,48	99,68	103,54	107,41	111,26	115,13	118,99	122,86	126,70	130,57	134,43	138,30	
	ANCHO/WIDTH/LARGEUR															

Acabados madera: +35% / Finished wood: +35% / Finitions en bois: +35%

Acabados RAL especiales +35% / Finished special RAL: +35% / Finition en RAL divers: +35%